

## Lähteülesanne

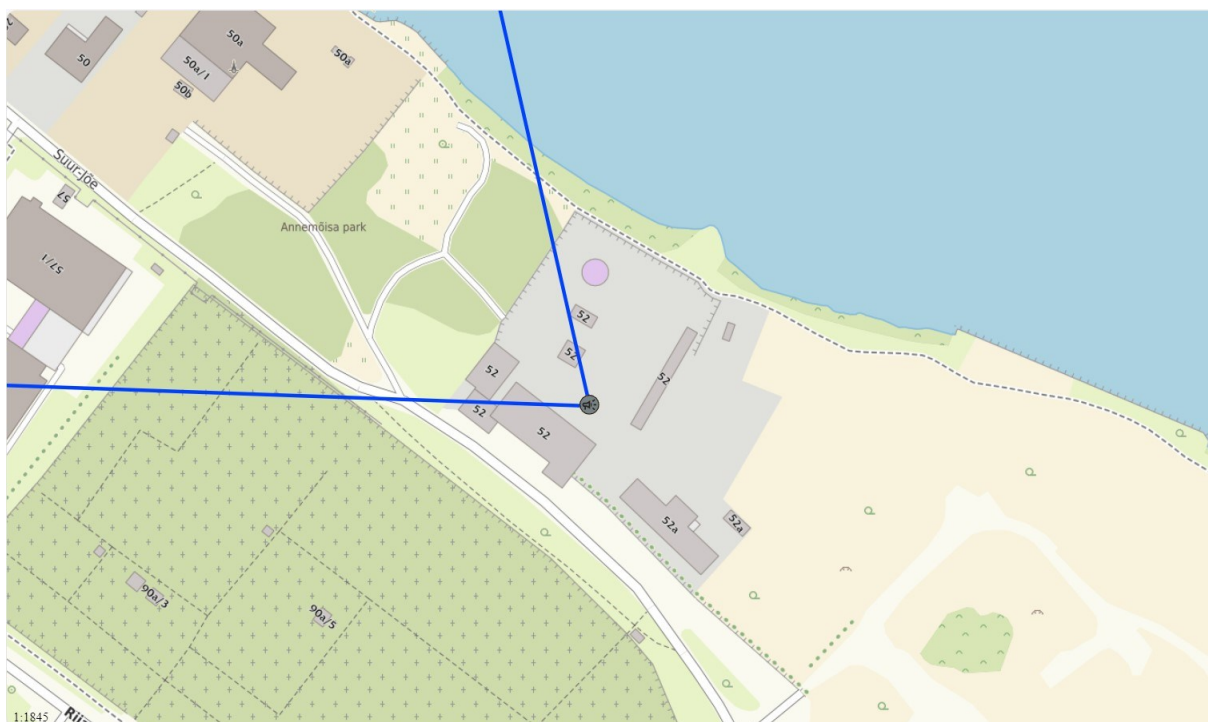
Objekti ID ja Nimi: SIR-340 Pärnu Suur-Jõe korsten

Objekti Aadress: Suur-Jõe 52, Pärnu

Kontakt koha peal: Andry Kingo 56469650

### Vajalik korvtõstuk!

Asukoht kaardil/Suunad:



Üldine töö kirjeldus:

Töökirjeldus	Kommentaar vastu võtmisel
Korstna külge 30 kõrgusele paigaldada seinakinnitused vastavalt kinnituse projektile. Kinnitused tellija poolt. Kinnitustoru peab jääma vertikaalselt loodi. Kinnitused peavad asetsema nii, et kõlarid jääksid vastavalt näidatud suundadele. Kinnituse ankrute paigaldamisel tuleb jälgida, et kõik avad oleksid hüdroisoleeritud. Hilti keemilised ankrud (HILTI HIT-HY270) täitja poolt. Foto nr 1.1. Joonis nr 5.1	
Seinakinnitustele paigaldada 12 sireeni kumbagi suunda, konfiguratsiooniga <b>2-H6-S12</b> . Torudele, sireenide alla paigaldada Piksekaitsekilbid. Kilbid tuleb komplekteerida ja ühendada vastavalt juhendile. Sireenidest jaotuskilpi ühendada G4x2,5mm <sup>2</sup> kõlarikaablid.	
Jaotuskilpidest seadmekapi juurde vedada 4 kaablit G12x2,5mm <sup>2</sup> . Kaablid jaotuskilpidest kuni kaabliredelini paigaldada kaablikõri sees	

<p>(75mm, UV kindel) ja kinnitada korstna vitsade külge kaablisidemetega. Alla viimiseks tuleb kaablid kinnitada Tele2 kaabliredeli külge kaablisidemetega umbes 1m vahega. Kaabliredelist seadmekapini paigaldada kaablid kaablikõri sees. Materjal paigaldusmaterjal täitjapoolt. Kaabel tellija poolt</p>	
<p>Pildil näidatud (nr 2.1) kohta korstna kõrval paigaldada metallkonstruktsioon kappide jaoks. Paigaldada akukapp ja seadmekapp vastavalt juhendile. G12x2,5mm<sup>2</sup> kaablid jätta piisava varuga, et need saaks seadmekappi ühendada.</p>	
<p>220V ühenduse jaoks vaja paigaldada korstna külge välitingimustes kasutamiseks sobiv kilp. Kilpi paigaldada C6A kaitseautomaat. Kilbi sisendkaabel tuleb ühendada Tele2 kilbi sisendklemmide alla( enne arvestit). Meie kilbist paigaldada kaabel seadmekapi juurde. Materjal täitja poolt.</p>	
<p>Kappide metallraami külge paigaldada mobiilsideantenn koos kinnitusega. Kinnitus tellija poolt</p>	
<p>Akude paigaldamine ja ühendamine vastavalt juhendile.</p>	
<p>Korstna külge meie kilbi juurde paigaldada elektrigeneraatori ühendamiseks pistik. Kaabel täitja poolt, pistik tellija poolt.</p>	
<p>Töömaa tuleb koristada ja jäätmed utiliseerida vastavat nõuetele.</p>	

Nr 1.1 Sireenid korstnas:



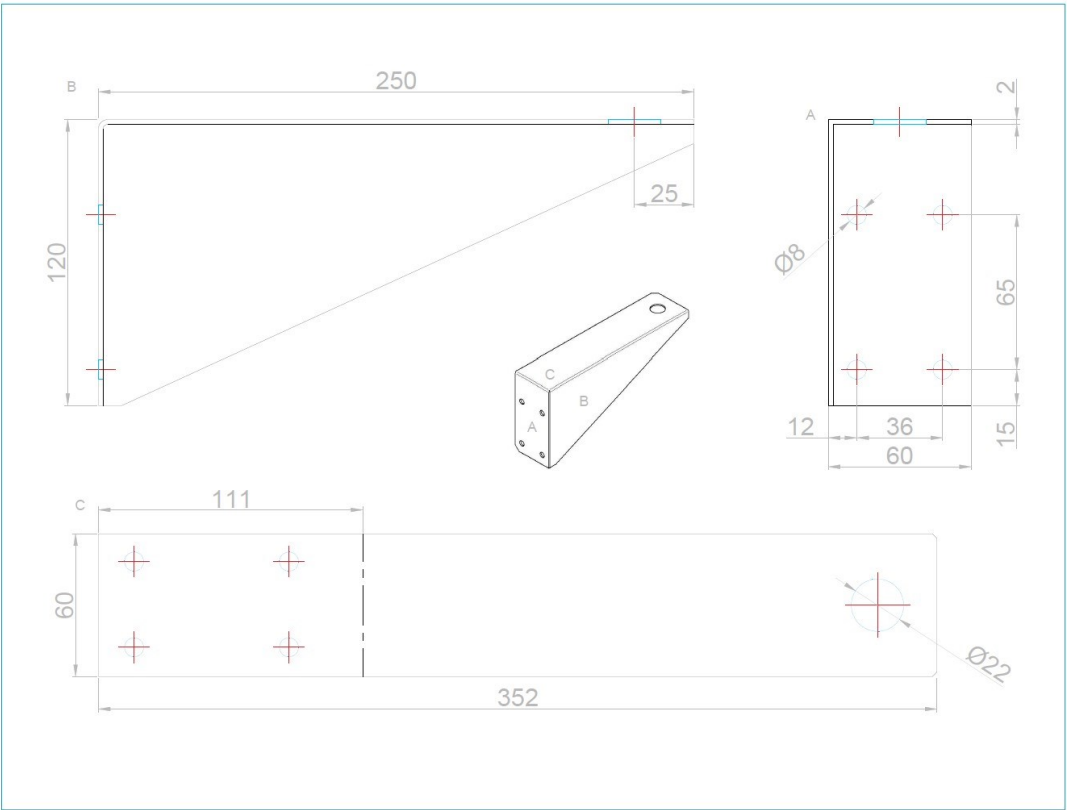
Kaks sireenide kinnitust 30m kõrgusele.  
Kaablid sireenikõlarite juurest Tele2 kaabliredelini UV kindlas kaablkaitsetorus 75mm.  
Kaabld alla mööda Tele2 kaabliredelit



Nr 2.1 Seadmekapi koht:



Nr 3.1 Mobiilsideantenni kinnitus:





## Nr 5.1 Seinakinnitused joonis:

TELLISKORSTNA VÄLSEPNÖ

TERASEST KINNITUSLEHT KL-1  
1 TK  
TERASEST KINNITUSAS KA-1  
2 TK

500

100

120

120

TERASKANOUR TK-1

1750

1750

1750

1750

1750

4000

120

120

120

MULTI KEEMLINE ANKUR M16, 4 TK  
ANKUR TÄPSUSTADA OBJEKTIPÕHJELETT

TELLISKORSTNA VÄLSEPNÖ

1-1

TERASKANOUR TK-1

TERASTORU 888.014.5355  
L=4000 MM (KOMPLEKTNE SIREENDEGA)

120

120

MULTI KEEMLINE ANKUR M16, 4 TK  
ANKUR TÄPSUSTADA OBJEKTIPÕHJELETT

500

10

TERASEST KINNITUSLEHT KL-1  
1 TK  
TERASEST KINNITUSAS KA-1  
2 TK

MÄRKUSED:

1. TÕUPLAHENDUS ON ETTE NÄHRUD OHUTUSSEENDE PAIGALDAMISEKS TELLISKORSTNATE KÜLGE KUINI 30 M KÕRGUSELE.
2. ANKUR TÕUPLAHENDUSE PRAHL KINNITAMISE VERTIKAALSE TERASTORU KÜLGE ELECTRIC SIREN PAVAN SIREENDE KOMPONENT VILLES ON 12 SIREEN MOOS KINNITATA. SIREENDE KOMPONENTI KÕRUSIMAL ON 125 KG.
3. SIREENDE KINNITUSKANGADE PROJEKTIEEMEL ON ARNESTALUD TUULEKOORMUSTEGA KUINI 30 M KÕRGUSELE MÖSTAMES ASUKORRAKA EESTI VABARIIGI NOSTAVALI STANDARDILE EVS-DN 1991-1-4:2002/A1:2010+A1:2010/NA:2010 EUROKOODEKS 1: EN13381:2003+AK:2005+AK:2008, USA 1-4-4 (LÕIKPÕHMISEL) TUULEKOORMUS.
4. TERASKANOURITSEADME PROJEKTIEEMEL ON LAHTRUD STANDARDIST EVS-DN 1993-1-1:2005+NA:2006 EUROKOODEKS 3: TERASKANOURITSEADME PROJEKTIEEMEL USA 1-1: ÜLDREELID JA REEGLID HOOONE PROJEKTIEEMEL.
5. TERASKANOURITSEADME KASUTATA TERAST S355.
6. TERASKANOURITSEADME KÕIK ELEMENTID SISENDADA OMAMAHAL KEEVETEGA J2 KÕIGU KOHTUMISEL KUI JOONISEL B OLE NÄHRUD TEGELI KEERTUMISELÕRUD VÄLJA VASTAVALT KEEVETEGA SISENEMISEL ELEMENTIDE TERASE MÄRKILE (S355, VÕRDLUVA).
7. TERASKANOURITSEADME KESKONNAMASSI G3.
8. TERASKANOURITSEADME PÄRASEDA JA KUUMETAMINE.
9. TERASKANOURITSEADME KINNITAMISEKS KOSTNA KÜLELE KASUTADA MULTI KEEMLINE ANKUR M16, 4 TK. IGA KANOURI KINNITAMISEL ANKURID VASTAVALT ALGKONSTRUKTSIOONI OMADUSTELE KOOSTOOS HÄLI INSENERIBUURA ANKURITSEADME KÕRUSISELE KOLE ANKURILE TÕRGEKOOL 10,0 MN, LÕIKKOOL 2,0 MN (VEPRAAL- JA HORSIKANTALUSNAKS).
- KAL OBJEKTILE TEMA ANKURILE TÕRGEKATSE.

MUUDATUS	KUUPÄEV	TEOSTAS	MUUDATUSE SISU
STAADIUM	TP		KUUPÄEV 18-01-2024
PROJEKTILAJUT	A.ALASI	VASTUTAV INSENER	JOONESTAJA A.ALASI
ERALA	EK	PAIGALDUSE SKHEEM	
MÕÕTKVA	1:20	TÖÖ NUMBER	0324
		JOONISE NUMBER	5-001
		MUUDATUS	